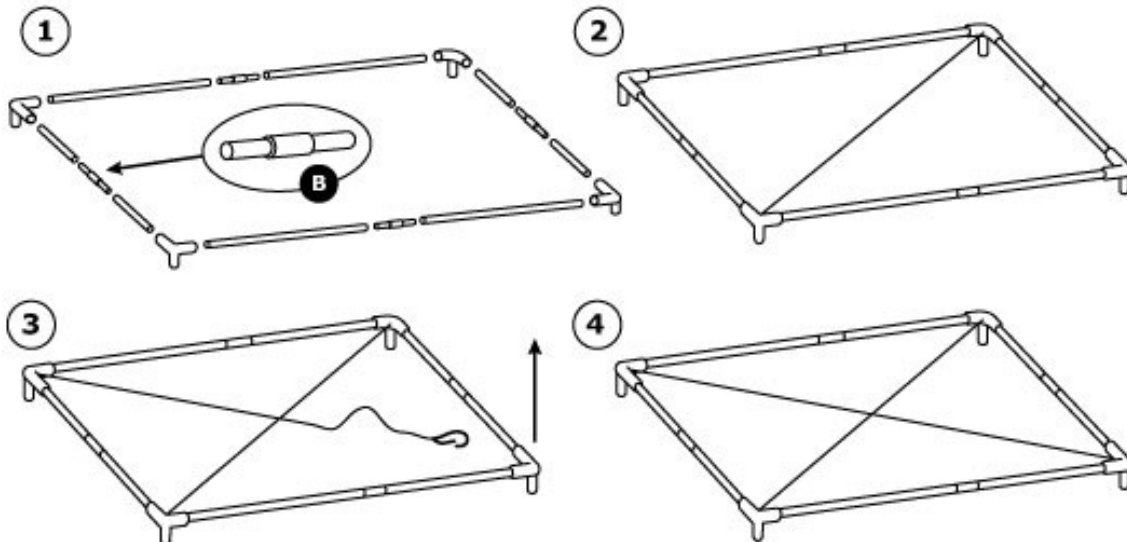


MONTAGEPLAN PAGODETENT

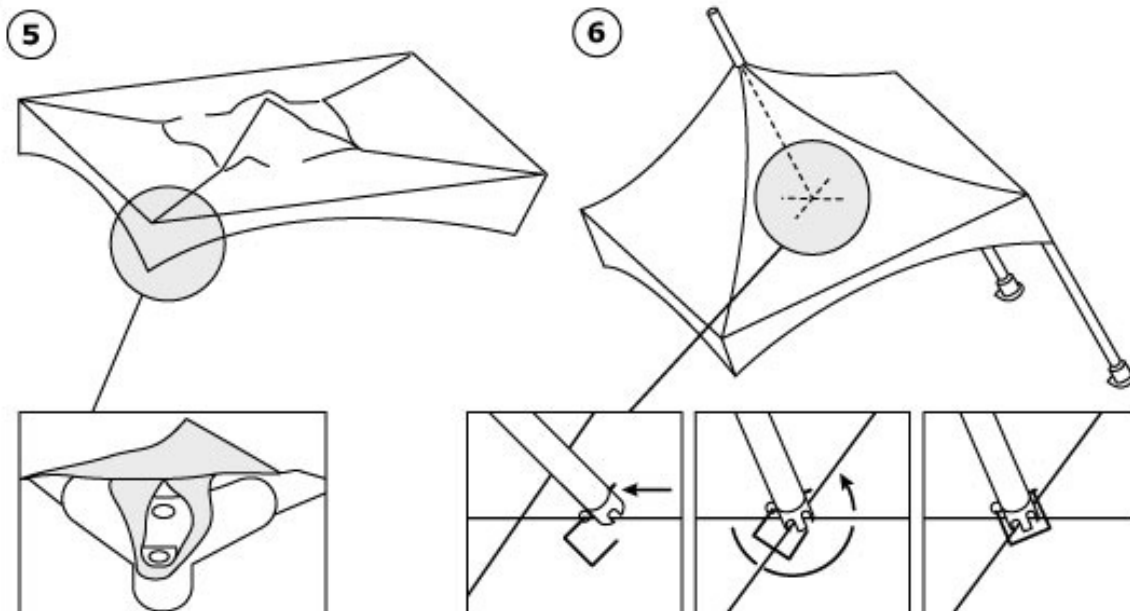
Pag 1



1. Buizen nr.1 aan elkaar koppelen met koppelmof B (4x)
2. Steek de buizen tot op het einde in de hoekstukken.
3. Leg vervolgens de eerste kabel over de haken in de hoeken.

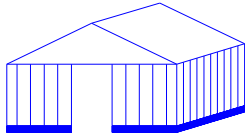
3. Pas op: bij het inleggen van de tweede kabel moet u de hoek opheffen (ongeveer 1 meter hoog) om de kabel over de laatste haak te kunnen krijgen.

De kabels zijn nu op spanning. Je kan ze eventueel bijregelen met de kabelspanner)

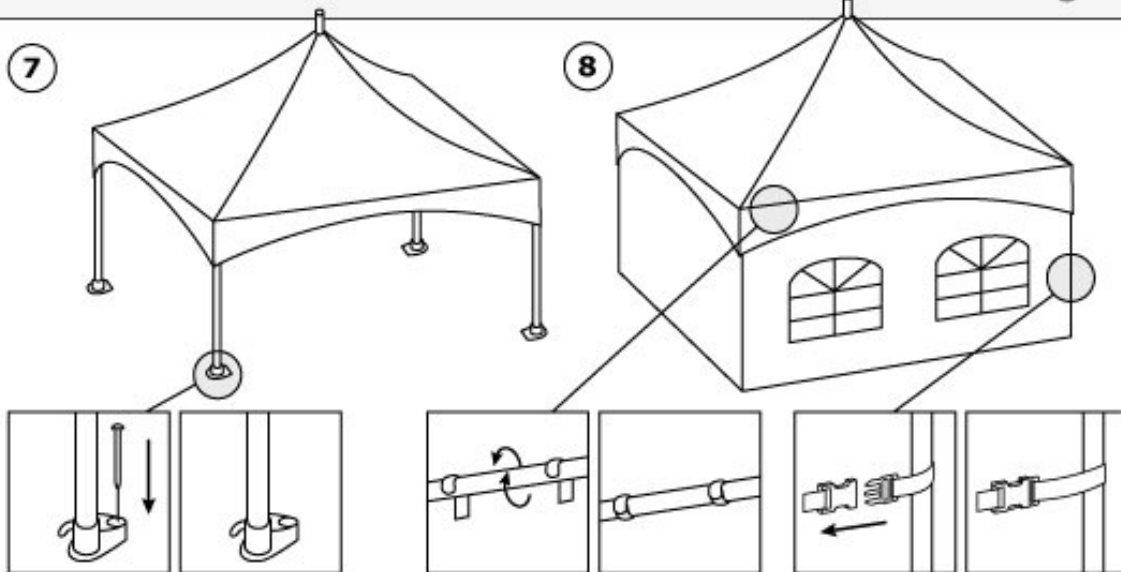


1. Indien de grond vuil is: een grondzeil leggen.
2. Het dakzeil over het frame leggen.
3. Trek de nylon lussen over de hoeken.
Pas op : over de verste ring, niet over de binnenste haak !
4. De vierde hoek kan wat spannen; dit is normaal.
Aan één van de hoeken zit een trekliint: gebruik dit,

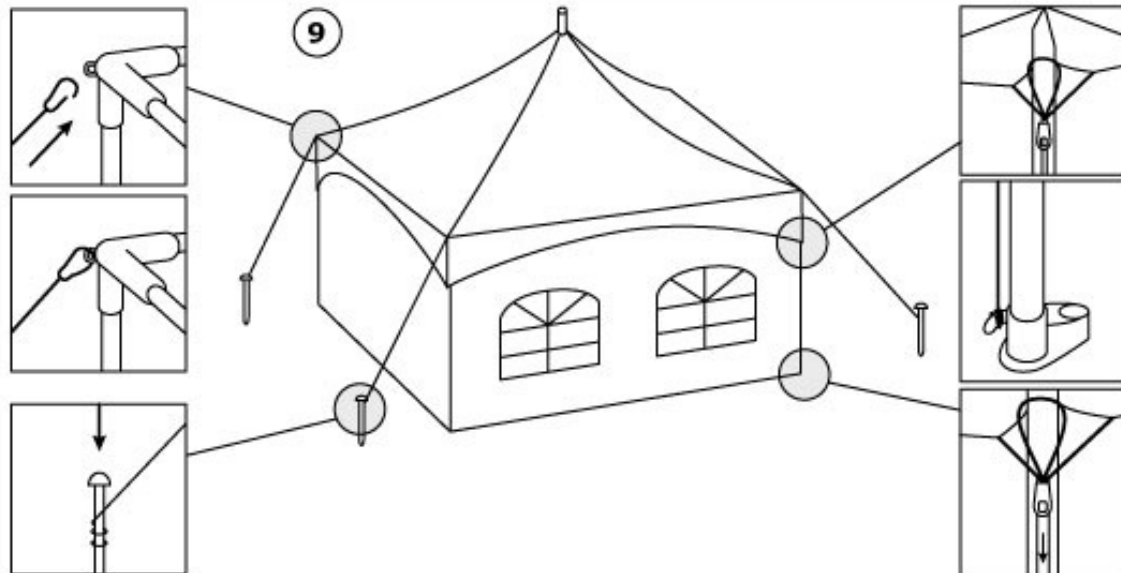
en eventueel een haring om de laatste lus over de hoek te trekken.
5. Twee poten plaatsen onder het frame.
6. De mast in de top plaatsen.
7. De mastvoet **over de bovenste kabel** schuiven tot in het midden. Het dak zit nu op spanning.



MONTAGEPLAN PAGODETENT



1. Plaats de twee laatste poten. Indien U alleen werkt, gebruik dan een trapladder als hulp.
2. Span de hoeken aan met de bijgeleverde spanbanden. Ga twee keer rond om een optimale dakspanning te verkrijgen. **Pas op : Dit is zéér belangrijk bij zware regen of wind !**
3. Zijzeilen inhangen: gebruik een trapladdertje. Wanneer U zijzeilen hangt: pas **achteraf** de hoekkatrollen opspannen. De spanning op het dakzeil bemoeilijkt de montage van de zijzeilen.



1. Bij zware wind of plaatsing voor lange termijn: **grondprofielen plaatsen !** (verkrijgbaar in optie) U kunt deze onderaan het tentzeil door de sleuven steken en aan de poten van de tent vastmaken. Deze verhinderen het naar binnen waaien van de zijzeilen.
Pas op ! Bij zware wind : nooit slecht 2 zeilen plaatsen ! Steéds 4 zeilen plaatsen en de tent sluiten ! Anders fungeert de tent als windvanger en kan deze wegvliegen en schade aanrichten !

ONDERHOUD: -Gebruik een grondzeil bij de montage om vuil te voorkomen.
-De tent nooit nat opbergen ! Dit kan tot schimmelvorming leiden.
-Reinigen met spons en zeep (gebruik géén javel of bleekwater).
-Eventuele kleurvlekken met schuur_crème (Cif) behandelen.